

エアコンダクトへのドロップ配線用モール！

エアコンダクト貫通モール

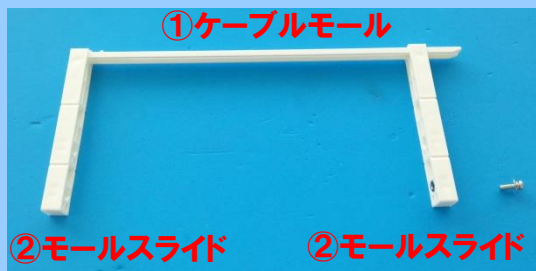
概要

エアコンダクト内をエアコンホース部分とドロップ配線部分にセパレートするモールです。エアコン取替え時において、エアコンダクト内のホース類を撤去・新設する際、ドロップが引っ張られず、ドロップ切断等の故障を防止できます。

特長

- ◆ エアコンダクト内をセパレートし、ドロップ専用の配管スペースを確保します。
- ◆ 既設のエアコンが取り付けられた状態で施工可能です。(一人で作業可能)
- ◆ エアコンダクトの長さ(20mm~230mm)に合わせて取付可能です。
- ◆ 光ローゼットが取り付けできます。(現在供給されている4社の物品に対応)

仕様

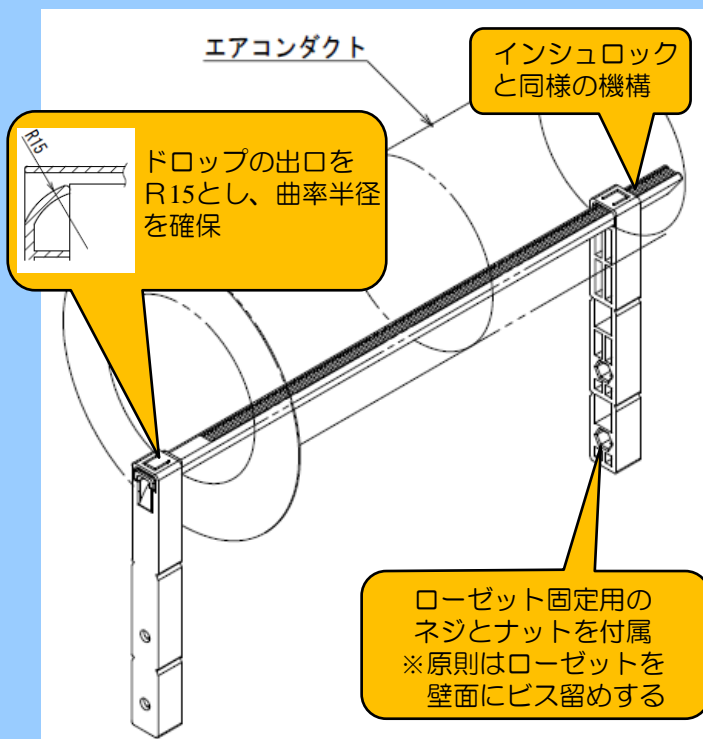


①ケーブルモール

寸法:L230×D8×H4(mm)
重量:4g
材質:PP(白色)

②モールスライド

寸法:L10×D11.2×H96.5(mm)
重量:6g
材質:PP(白色)



問い合わせ先:  **NDS株式会社**

テクノロジー総合センタ 技術開発担当
〒484-0864 愛知県犬山市字番前58番1
TEL: (0568) 69-0356

販売元: 東名通信工業株式会社

〒492-8274
愛知県稲沢市天池光田町100-3
TEL: (0587) 23-3534 FAX: (0587) 23-5944