

電力線と通信線の離隔不足を解消します！

離隔延伸金物

概要

電力線と通信線（光引込線）の離隔不足（15cm以下）を、解消する金物を開発しました。

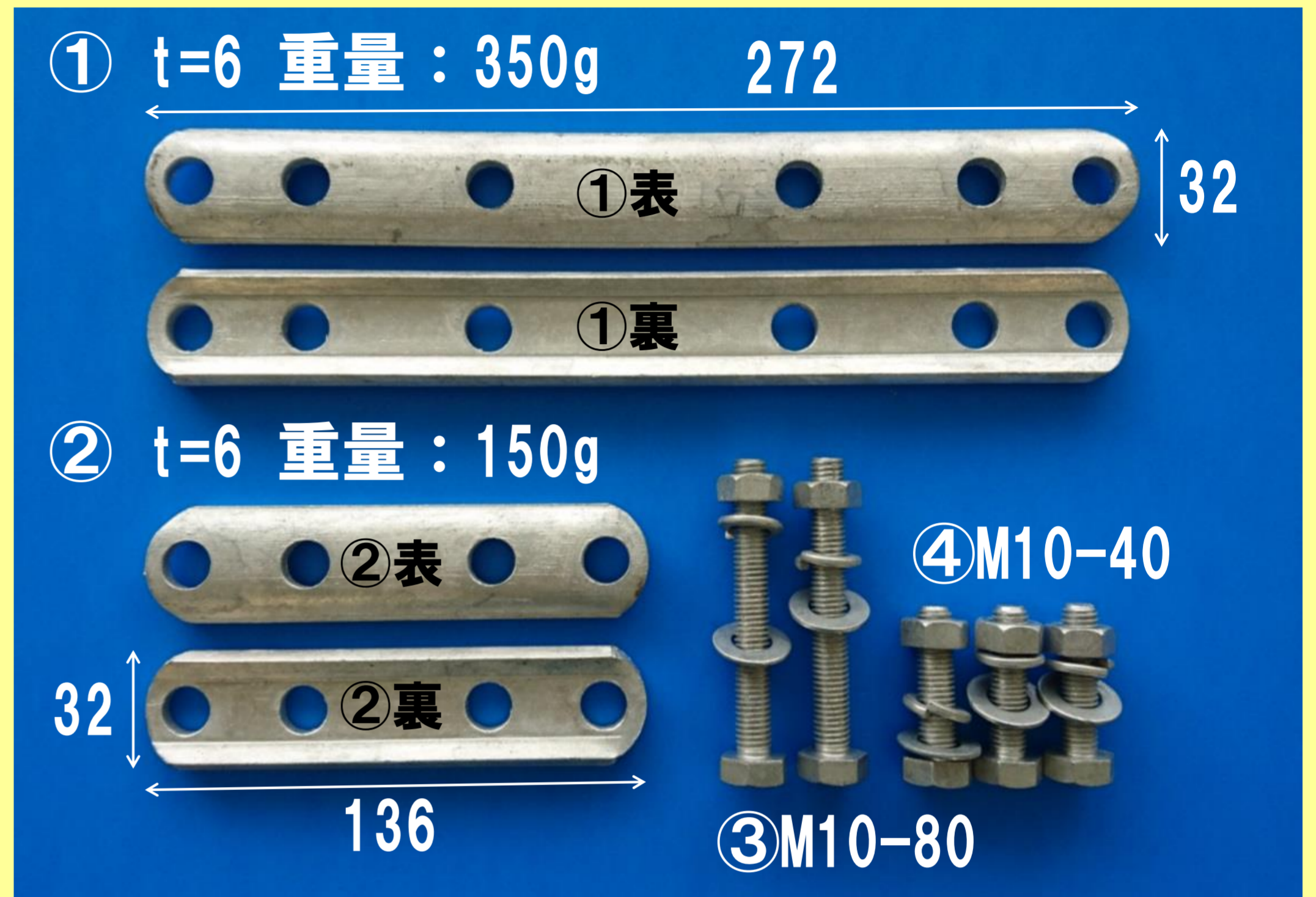
仕様

◆離隔延伸金物の構成は右図のとおり。

- ①離隔延伸金物（L）×1本
- ②離隔延伸金物（S）×1本
- ③M10-80mmボルトナット一式×2
- ④M10-40mmボルトナット一式×3

◆引張強度：500N（Lアングル同等）

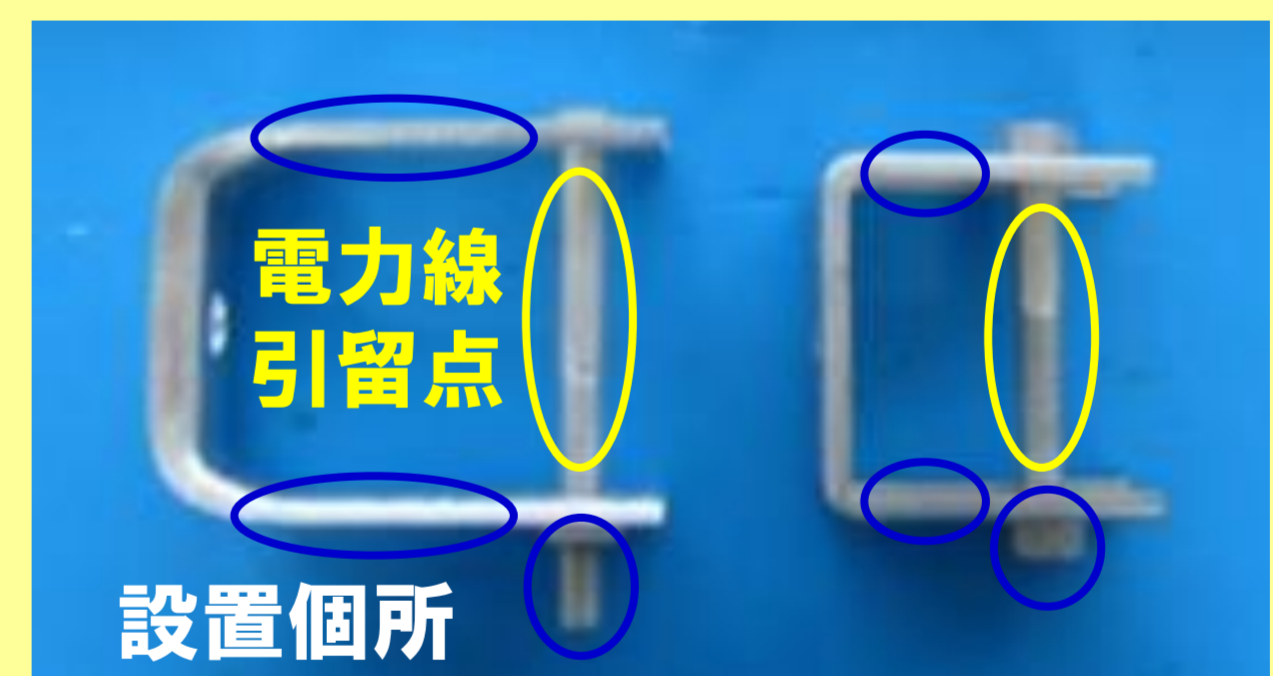
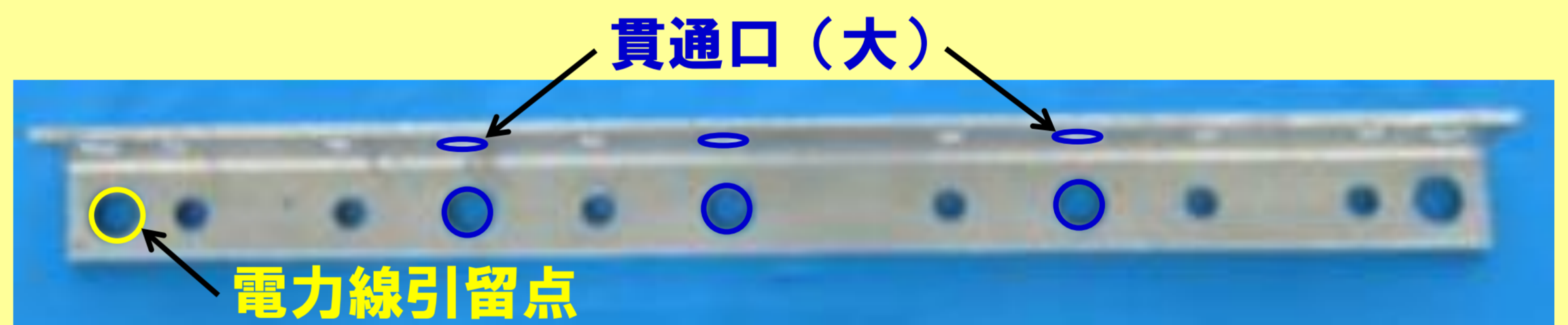
◆材質：鉄（溶融亜鉛メッキ）



【固定場所】

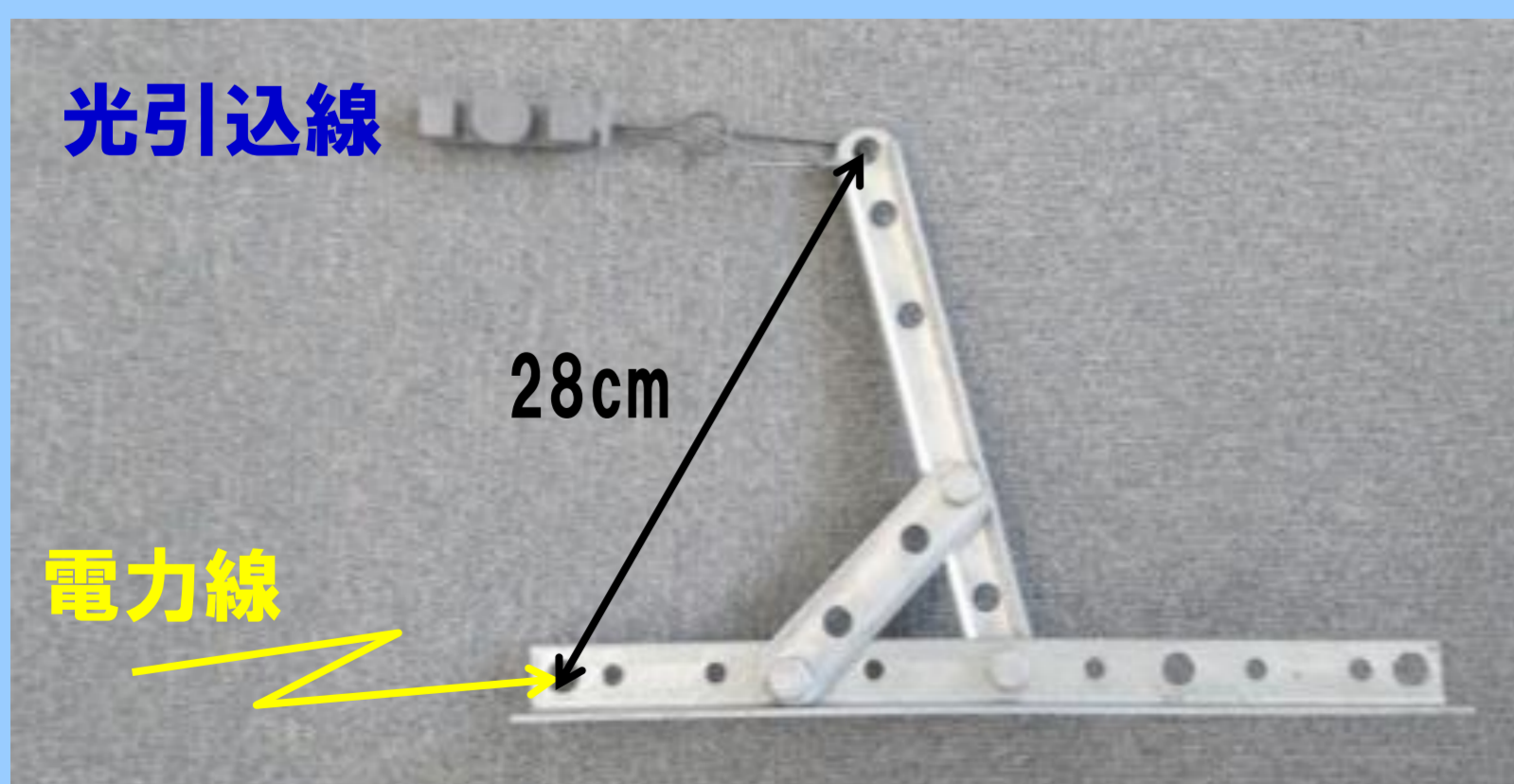
◆Lアングルへの設置
電力線引留め点以外の貫通口（大）2個を使用し設置します。
（図中青丸部）

◆コの字金物への設置
電力線に触れずに固定できる箇所に設置します。
（図中青丸部）

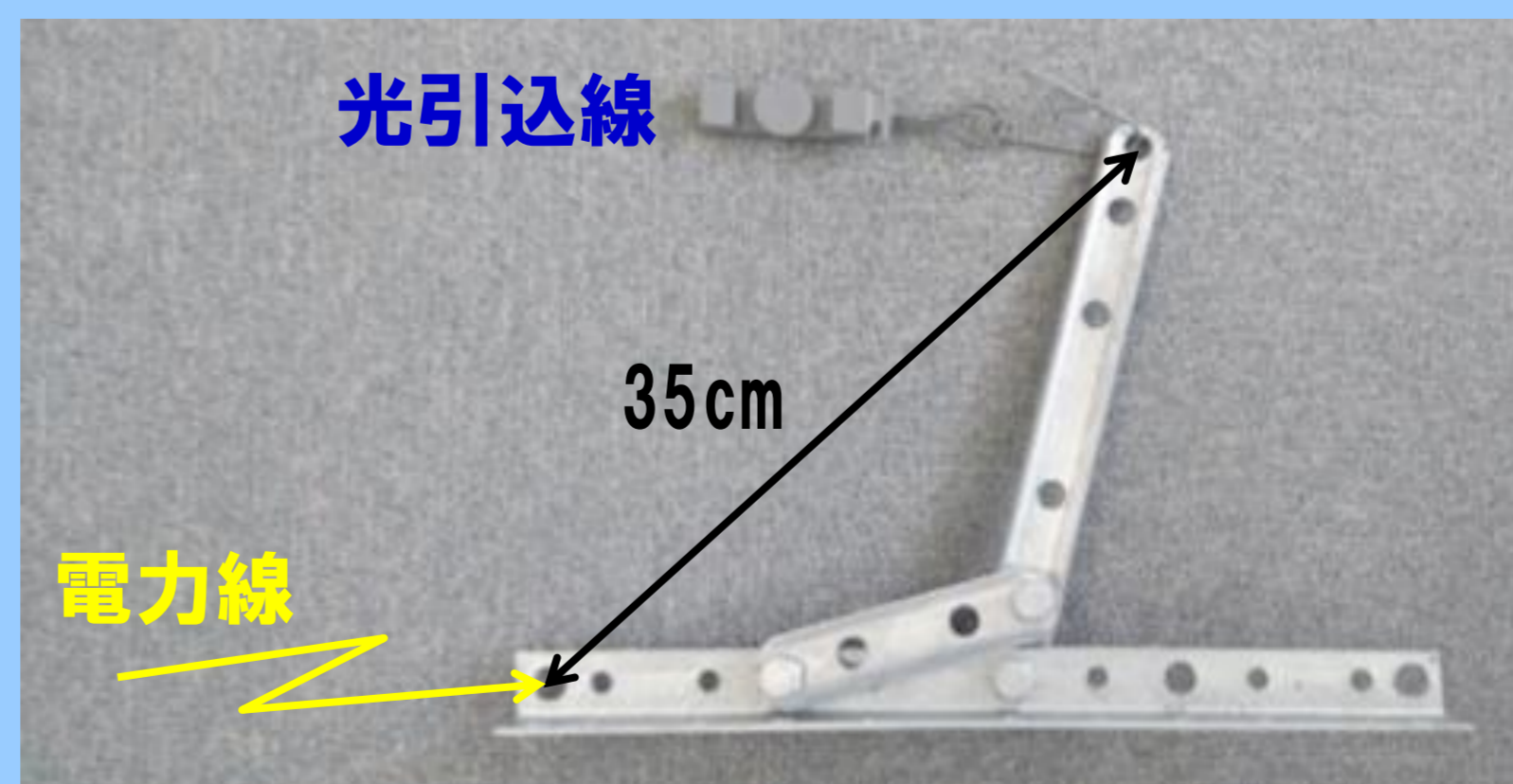


特長

◆現場の状況に応じて、フレキシブルに離隔を確保することができます。



Lアングル設置 1



Lアングル設置 2



コの字金物設置

問い合わせ先: **NDS** NDS株式会社

NTT事業本部 テクノロジー総合センタ 技術開発担当
〒484-0864 愛知県犬山市字番前58番1
TEL: (0568) 69-0356 FAX: (0568) 68-3414

製造・販売: 株式会社 日本理工

〒463-0075
愛知県名古屋市守山区市場3番2号
TEL: (052) 792-1131 FAX: (052) 792-1133